

TMEX 系列 低压防爆伺服电机

TMEX series Low-voltage DC Explosion-proof Servo Motor

产品样本





ABOUT US

关于我们



苏州同茗智能科技有限公司坐落于苏州昆山花桥跨国联合创业中心。公司人员具备10年以上的伺服驱动器及电机的研发及生产制造经验，在上海、苏州和常州设有研发及生产基地，长期致力于伺服驱动器、电机及相关机电解决方案的研发及生产。目前公司的产品品类主要包括小型和微型低压直流伺服驱动器、空心杯电机、音圈电机、低压直流伺服驱动及电机、高压交流伺服驱动器及电机、防爆电机、行星减速机、电动缸等，产品被广泛运用于移动机器人（AGV/AMR）、物流运输设备（RGV，自动叉车）、特种机器人及各类工业设备；驱动和电机的应用场合千差万别，同茗希望能够为更多行业及客户提供“优质平价”的驱动产品和解决方案。

Products

产品介绍

EETI 防爆合格证 CERTIFICATE OF CONFORMITY	
编号 (Serial NO.):	EETI25.0373X
制造单位 Manufacturer	苏州同著智能科技有限公司 (江苏省苏州市昆山亭林镇金港路18号45楼二室218室)
产品名称 Name of Product	伺服电机
型号规格 Type and specification	TMEX□□□□□□
产品标准 Standard of Product	Q/TM 001-2025
防爆标志 Marking	Ex db IIC T5 Gb; Ex tb IIIC T95°C Db
总装图号 Assembly Drawing No.	TM65-1.27NM-C-014
<p>经对上述产品图样及技术文件审查和样机检验, 确认符合下列标准:</p> <p>GB/T 3836.1-2021 《爆炸性环境 第1部分: 设备 通用要求》</p> <p>GB/T 3836.2-2021 《爆炸性环境 第2部分: 由隔爆外壳“d”保护的设备的》</p> <p>GB/T 3836.31-2021 《爆炸性环境 第31部分: 由防尘点燃外壳“1”保护的设备的》</p> <p>备注:</p> <p>1. 证书后“X”表示特殊使用条件, 使用环境温度-10°C < Ta < +50°C;</p> <p>2. 与已取得且防堵的等级匹配的引入装置配合使用;</p> <p>3. 外壳防护等级: IP65;</p> <p>4. 可代表型号: 见附录</p>	
发证日期: Issue Date:	2025年11月24日
有效期至: Valid Date:	2030年11月23日
发证单位: Unit of approval:	苏州电器科学研究院股份有限公司 国家防爆电气产品质量检验检测中心(江苏) China National Center for Quality Inspection and Test of Explosion Electrical Products (Jiangsu)
<p>注: 本证仅对符合送检样机的产品有效, 持证者有责任保证产品符合标准规定。 Note: This certificate is only valid for the products which are in conformity with the tested sample. The holder of this certificate has the responsibility to ensure the products complying with relative standards.</p> <p>地址(Address): 苏州亭林镇中夏路69号 No.6 Qianzhu Rd, Yuesi, Wuzhong District, Suzhou 邮编(Post code): 215104 电话: 0512-88252565 69552164 传真(Fax): 0512-88081888 主页: http://www.eeti.cn E-mail: eservice@eeti.cn</p>	

EETI 防爆合格证 CERTIFICATE OF CONFORMITY	
编号 (Serial NO.):	EETI25.0374X
制造单位 Manufacturer	苏州同著智能科技有限公司 (江苏省苏州市昆山亭林镇金港路18号45楼二室218室)
产品名称 Name of Product	伺服电机
型号规格 Type and specification	TMEX□□□□□□
产品标准 Standard of Product	Q/TM 002-2025
防爆标志 Marking	Ex db IIC T5 Gb; Ex tb IIIC T95°C Db
总装图号 Assembly Drawing No.	TM90-2.39NM-C-024
<p>经对上述产品图样及技术文件审查和样机检验, 确认符合下列标准:</p> <p>GB/T 3836.1-2021 《爆炸性环境 第1部分: 设备 通用要求》</p> <p>GB/T 3836.2-2021 《爆炸性环境 第2部分: 由隔爆外壳“d”保护的设备的》</p> <p>GB/T 3836.31-2021 《爆炸性环境 第31部分: 由防尘点燃外壳“1”保护的设备的》</p> <p>备注:</p> <p>1. 证书后“X”表示特殊使用条件, 使用环境温度-10°C < Ta < +50°C;</p> <p>2. 与已取得且防堵的等级匹配的引入装置配合使用;</p> <p>3. 外壳防护等级: IP65;</p> <p>4. 可代表型号: 见附录</p>	
发证日期: Issue Date:	2025年11月24日
有效期至: Valid Date:	2030年11月23日
发证单位: Unit of approval:	苏州电器科学研究院股份有限公司 国家防爆电气产品质量检验检测中心(江苏) China National Center for Quality Inspection and Test of Explosion Electrical Products (Jiangsu)
<p>注: 本证仅对符合送检样机的产品有效, 持证者有责任保证产品符合标准规定。 Note: This certificate is only valid for the products which are in conformity with the tested sample. The holder of this certificate has the responsibility to ensure the products complying with relative standards.</p> <p>地址(Address): 苏州亭林镇中夏路69号 No.6 Qianzhu Rd, Yuesi, Wuzhong District, Suzhou 邮编(Post code): 215104 电话: 0512-88252565 69552164 传真(Fax): 0512-88081888 主页: http://www.eeti.cn E-mail: eservice@eeti.cn</p>	

EETI 防爆合格证 CERTIFICATE OF CONFORMITY	
编号 (Serial NO.):	EETI25.0375X
制造单位 Manufacturer	苏州同著智能科技有限公司 (江苏省苏州市昆山亭林镇金港路18号45楼二室218室)
产品名称 Name of Product	伺服电机
型号规格 Type and specification	TMEX□□□□□□
产品标准 Standard of Product	Q/TM 003-2025
防爆标志 Marking	Ex db IIC T4 Gb; Ex tb IIIC T130°C Db
总装图号 Assembly Drawing No.	TM130-12.5NM-C-022
<p>经对上述产品图样及技术文件审查和样机检验, 确认符合下列标准:</p> <p>GB/T 3836.1-2021 《爆炸性环境 第1部分: 设备 通用要求》</p> <p>GB/T 3836.2-2021 《爆炸性环境 第2部分: 由隔爆外壳“d”保护的设备的》</p> <p>GB/T 3836.31-2021 《爆炸性环境 第31部分: 由防尘点燃外壳“1”保护的设备的》</p> <p>备注:</p> <p>1. 证书后“X”表示特殊使用条件, 使用环境温度-40°C < Ta < +50°C;</p> <p>2. 与已取得且防堵的等级匹配的引入装置配合使用;</p> <p>3. 外壳防护等级: IP65;</p> <p>4. 可代表型号: 见附录</p>	
发证日期: Issue Date:	2025年11月24日
有效期至: Valid Date:	2030年11月23日
发证单位: Unit of approval:	苏州电器科学研究院股份有限公司 国家防爆电气产品质量检验检测中心(江苏) China National Center for Quality Inspection and Test of Explosion Electrical Products (Jiangsu)
<p>注: 本证仅对符合送检样机的产品有效, 持证者有责任保证产品符合标准规定。 Note: This certificate is only valid for the products which are in conformity with the tested sample. The holder of this certificate has the responsibility to ensure the products complying with relative standards.</p> <p>地址(Address): 苏州亭林镇中夏路69号 No.6 Qianzhu Rd, Yuesi, Wuzhong District, Suzhou 邮编(Post code): 215104 电话: 0512-88252565 69552164 传真(Fax): 0512-88081888 主页: http://www.eeti.cn E-mail: eservice@eeti.cn</p>	

EETI 防爆合格证 CERTIFICATE OF CONFORMITY	
编号 (Serial NO.):	EETI25.0376X
制造单位 Manufacturer	苏州同著智能科技有限公司 (江苏省苏州市昆山亭林镇金港路18号45楼二室218室)
产品名称 Name of Product	伺服电机
型号规格 Type and specification	TMEX□□□□□□
产品标准 Standard of Product	Q/TM 004-2025
防爆标志 Marking	Ex db IIC T4 Gb; Ex tb IIIC T130°C Db
总装图号 Assembly Drawing No.	TM180-48NM-C-038
<p>经对上述产品图样及技术文件审查和样机检验, 确认符合下列标准:</p> <p>GB/T 3836.1-2021 《爆炸性环境 第1部分: 设备 通用要求》</p> <p>GB/T 3836.2-2021 《爆炸性环境 第2部分: 由隔爆外壳“d”保护的设备的》</p> <p>GB/T 3836.31-2021 《爆炸性环境 第31部分: 由防尘点燃外壳“1”保护的设备的》</p> <p>备注:</p> <p>1. 证书后“X”表示特殊使用条件, 使用环境温度-40°C < Ta < +50°C;</p> <p>2. 与已取得且防堵的等级匹配的引入装置配合使用;</p> <p>3. 外壳防护等级: IP65;</p> <p>4. 可代表型号: 见附录</p>	
发证日期: Issue Date:	2025年11月24日
有效期至: Valid Date:	2030年11月23日
发证单位: Unit of approval:	苏州电器科学研究院股份有限公司 国家防爆电气产品质量检验检测中心(江苏) China National Center for Quality Inspection and Test of Explosion Electrical Products (Jiangsu)
<p>注: 本证仅对符合送检样机的产品有效, 持证者有责任保证产品符合标准规定。 Note: This certificate is only valid for the products which are in conformity with the tested sample. The holder of this certificate has the responsibility to ensure the products complying with relative standards.</p> <p>地址(Address): 苏州亭林镇中夏路69号 No.6 Qianzhu Rd, Yuesi, Wuzhong District, Suzhou 邮编(Post code): 215104 电话: 0512-88252565 69552164 传真(Fax): 0512-88081888 主页: http://www.eeti.cn E-mail: eservice@eeti.cn</p>	

TMEX系列低压防爆伺服电机已取得3C认证和防爆合格证，产品具备以下特点

采用隔爆型设计

可应用于爆炸性气体或粉尘环境，具备“高”保护等级

4款电机法兰尺寸

65/90/130/180mm

功率宽

电机功率范围为100W~10kW

电压绕组类型多样

常规为24/48/72/96VDC

反馈类型丰富

支持增量磁编/光编编码器、绝对值编码器（Tamagawa/BISS/SSI协议）、旋转变压器等

适应环境能力强

可以用于零下40℃低温环境

电机支持定制

可以提供多种定制服务和取证服务

搭配TLD/TLS等系列驱动器

为低压防爆场合提供理想的驱动解决方案

-01 TMEX系列低压防爆伺服电机

TMEX系列低压防爆伺服电机应用说明

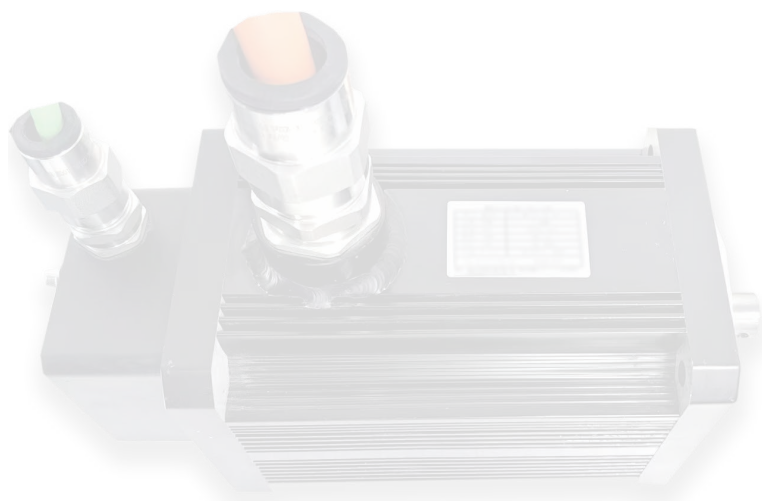
TMEX系列低压防爆伺服电机型号说明

TMEX系列低压防爆伺服电机型号列表

TMEX系列低压防爆伺服电机参数及尺寸

-02 驱动和电机组合

TLD/TLS系列驱动器和TMEX系列低压防爆电机组合



(TMEX系列电机应用说明)

CCC认证中的防爆标识对防爆电气设备的防爆等级、温度组别、防爆型式以及所适用区域有详细的描述，必须严格遵守，不得超范围使用。TMEX电机的防爆等级为Ex db II C T5 Gb&Ex tb III C T95°C Db (65/90法兰)；Ex db II C T4 Gb&Ex tb III C T130°C Db (130/180法兰)，部分机种可以提供Ex db II C T6 Gb&Ex tb III C T80°C Db。

电机系列	法兰	气体防爆标识	应用环境	粉尘防爆标识	应用环境
TMEX	65/90	Ex db II C T5 Gb	应用于气体二区，电机最高表面温度不超过100°C	Ex tb III C T95°C Db	应用于导电性粉尘环境21&22区，电机最高表面温度不超过95°C
TMEX	130/180	Ex db II C T4 Gb	应用于气体二区，电机最高表面温度不超过135°C	Ex tb III C T130°C Db	应用于导电性粉尘环境21&22区，电机最高表面温度不超过130°C

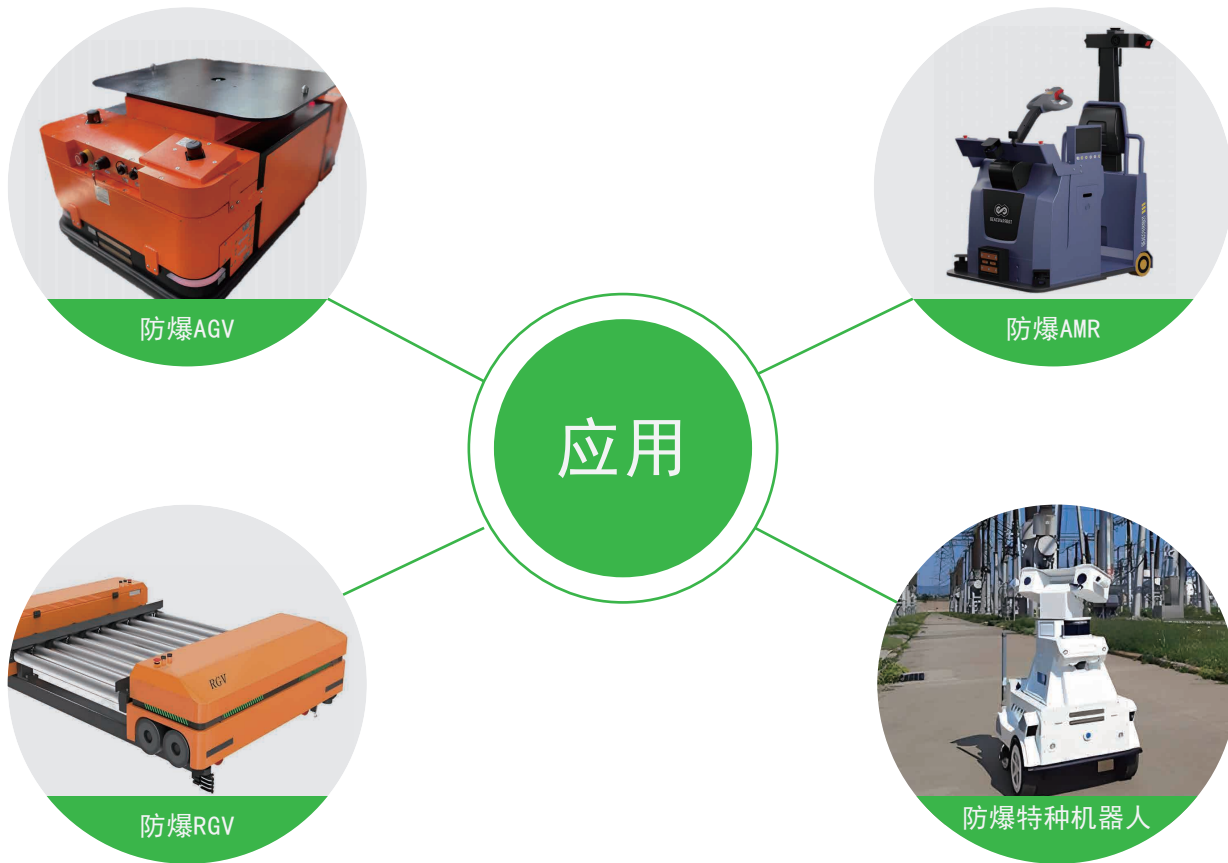
防爆标识及应用环境说明

(CCC气体防爆标识) 型号举例: Ex II C T4 Gb

Ex	ec	II	C	T4	Gc
CCC防爆标识	由隔爆外壳“d”保护的的设备	I 煤矿瓦斯环境用设备	II A代表性气体 甲烷	T1最高表面温度不超过450°C	Ma级 安装在煤矿瓦斯爆炸性环境中的设备，具有“很高”的保护等级
	由增安型“e”保护的的设备	II 用于除煤矿瓦斯气体环境之外的其他爆炸性气体换用设备		T2最高表面温度不超过300°C	Mb级 安装在煤矿瓦斯爆炸性环境中的设备，具有“高”的保护等级
	由本质安全型“i”保护的的设备		T3最高表面温度不超过200°C	Ga级 爆炸性气体环境用设备，具有“很高”的保护等级	
	由正压外壳“p”保护的的设备		II B代表性气体 乙烯	T4最高表面温度不超过135°C	Gb级 爆炸性气体环境用设备，具有“高”的保护等级
	由液浸型“o”保护的的设备		T5最高表面温度不超过100°C		
	由充砂型“q”保护的的设备		II C代表性气体 氢气和乙炔	T6最高表面温度不超过85°C	Gc级 爆炸性气体环境用设备，具有“一般”的保护等级
	由“n”型保护的的设备				
	由封浇型“m”保护的的设备				

(CCC粉尘防爆标识) 型号举例: Ex tb III C T130°C Db

Ex	tb	III	C	T130°C	Db
CCC防爆标识	由防粉尘点燃外壳“t”保护的的设备	III除煤矿之外的所有其他爆炸性粉尘环	III A可燃性飞絮	T1最高表面温度不超过450°C	Da级 爆炸性粉尘环境用设备，具有“很高”的保护等级
				T2最高表面温度不超过300°C	
			III B非导电性粉尘	T3最高表面温度不超过200°C	Db级 爆炸性粉尘环境用设备，具有“高”的保护等级
				T4最高表面温度不超过135°C	
III C导电性粉尘	T5最高表面温度不超过100°C	Dc级 爆炸性粉尘环境用设备，具有“一般”的保护等级			
	T6最高表面温度不超过85°C				



(TMEX系列低压防爆电机型号说明)

TMEX系列低压防爆伺服电机为隔爆型低压永磁同步伺服电机，功率范围从100W到10kW，常规电压等级为24/48/72/96VDC，也可以定制其他电压等级，如60/110VDC等；电机防护等级IP65；还可针对外置手动抱闸、电机法兰、机身长度、轴滚齿和外部安全编码器等方面的定制。

TMEX	65	04	30	B	1	N
电机系列	法兰	功率	转速	电压	编码器	抱闸
TMEX防爆电机	数值*1	数值*100	数值*100	A=24VDC	1=增量磁编	N=无抱闸
	65=65mm	01=100W	10=1000rpm	B=48VDC	2=多圈绝对值	B=24V抱闸
	90=90mm	02=200W	15=1500rpm	C=72VDC	3=预留	B48=48V抱闸
	130=130mm	...	20=2000rpm	F=96VDC	4=机械多圈绝对值	B72=72V抱闸
	180=180mm	07=750W	30=3000rpm		5=增量光编	
		10=1kW			6=旋转变压器	
		...			7=单圈绝对值	
		100=10kW				

备注:

1. TMEX650430B1N表示TMEX系列防爆电机，基座号65mm，功率400W，转速3000rpm，48VDC、增量磁编，无抱闸；

2. 并非所有排列组合均存在，具体以样本列出的型号列表为准，未列出的可咨询相关销售人员；

(TMEX系列低压防爆电机型号列表)

系列	法兰 (mm)	功率 (W)	转速 (rpm)	扭矩 (Nm)	型号	电压 (VDC) *	反馈*	抱闸*	温度*				
TMEX	65	100	3000	0.32	TMEX650130***	24/48/72/96							
		200	3000	0.64	TMEX650230***								
		400	3000	1.28	TMEX650430***								
		600	3000	1.9	TMEX650630***								
	90	400	3000	1.28	TMEX900430***								
		750	3000	2.38	TMEX900730***								
		1000	3000	3.2	TMEX901030***								
	130	1500	3000	4.77	TMEX1301530***					48/72/96	可选	可选	可选
		2000	2000	9.5	TMEX1302020***								
		2000	3000	6.4	TMEX1302030***								
		3000	3000	9.5	TMEX1303030***								
		3000	2000	14.3	TMEX1303020***								
		3200	1500	19.5	TMEX1303215***								
	180	4000	2000	19.5	TMEX1804020***								
		4200	1500	27	TMEX1804215***								
		5000	2500	19.5	TMEX1805025***								
		5500	1500	35	TMEX1805515***								
		5700	2000	27	TMEX1805720***								
		7500	1500	48	TMEX1807515***								
		10000	2000	48	TMEX18010020***								
10000		1500	64	TMEX18010015***									

(TMEX系列低压防爆电机参数及尺寸)

下文列出部分电机的基本参数及尺寸，由于型号众多，同一款电机在不同规格（电压、反馈等）情况下参数可能产生一定变化，具体参数以电机图纸为准。

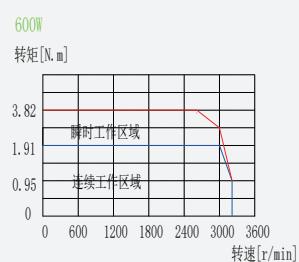
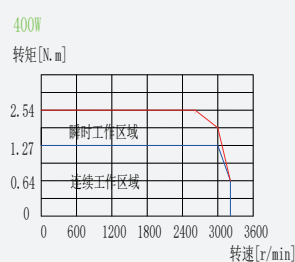
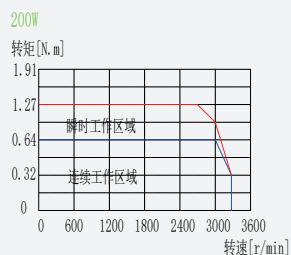
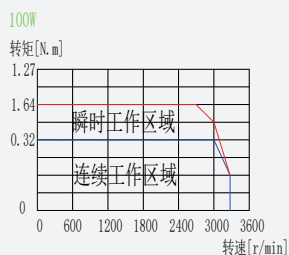
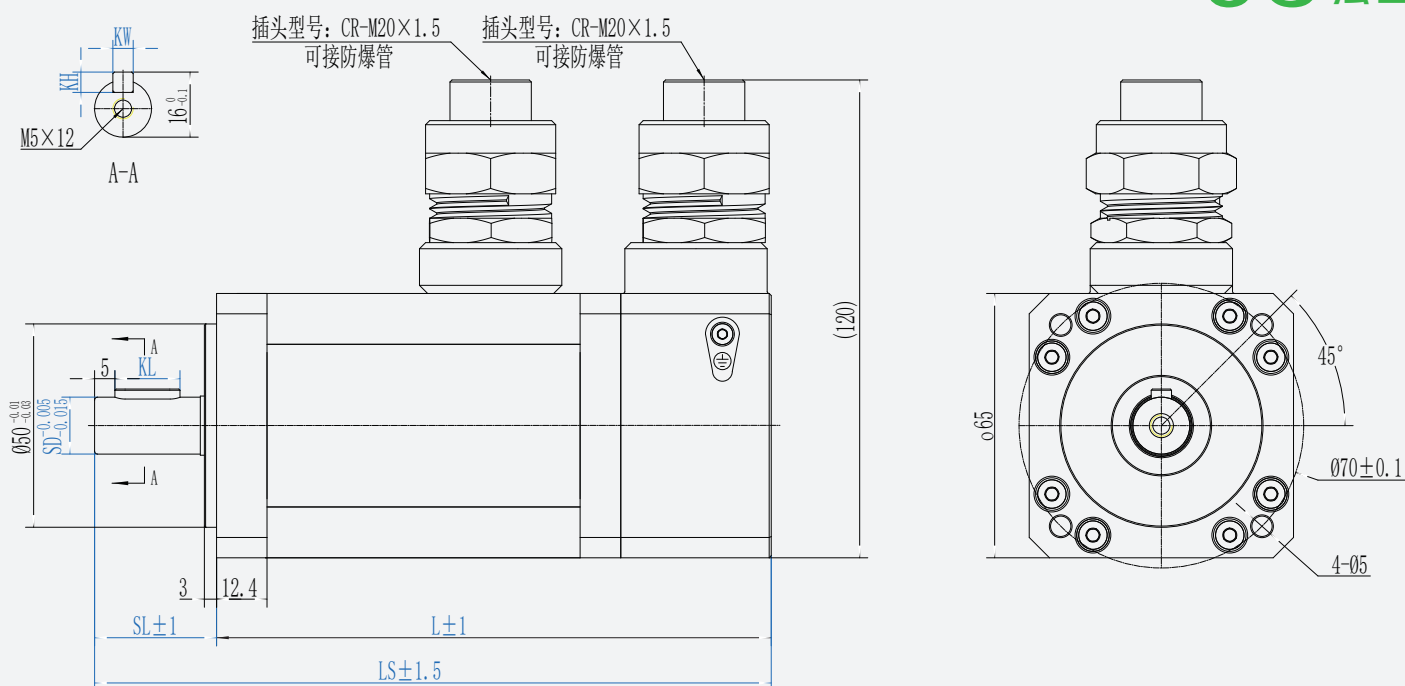
系列	法兰	功率	转速	扭矩	型号	电压等级	重量	额定电流 (A@VDC) *			
	mm	W	rpm	Nm		VDC	Kg	24	48	72	96
TMEX	65	100	3000	0.32	TMEX650130***	24/48/72/96	2.8/3.5	5	2.5	1.7	1.3
		200	3000	0.64	TMEX650230***		2.9/3.6	10	5	3.3	2.5
		400	3000	1.28	TMEX650430***		3.4/4.1	20	10	6.7	5
		600	3000	1.9	TMEX650630***		3.8/4.5	30	15	10	7.5
	90	400	3000	1.28	TMEX900430***			20	10	6.7	5
		750	3000	2.38	TMEX900730***		5.9/7.4	37.5	18.75	12.5	9.4
		1000	3000	3.2	TMEX901030***		6.6/8.1	50	25	16.7	12.5
	130	1500	3000	4.77	TMEX1301530***		12/14	75	37.5	25	18.8
		2000	2000	9.5	TMEX1302020***		13/15	100	50	33.3	25
		2000	3000	6.4	TMEX1302030***		13/15	100	50	33.3	25
		3000	3000	9.5	TMEX1303030***	13/15		75	50	37.5	
		3000	2000	14.3	TMEX1303020***	14.5/17		75	50	37.5	
		3200	1500	19.5	TMEX1303215***			80	53.3	40	
	180	4000	2000	19.5	TMEX1804020***	23.5/29		100	66.7	50	
		4200	1500	27	TMEX1804215***	27/33		105	70	52.5	
		5000	2500	19.5	TMEX1805025***	23.5/29		125	83.3	62.5	
		5500	1500	35	TMEX1805515***	29/34.5		137.5	91.7	68.8	
		5700	2000	27	TMEX1805720***	27/33		142.5	95	71.3	
		7500	1500	48	TMEX1807515***	31/37		187.5	125	93.8	
		10000	2000	48	TMEX18010020***			250	166.7	125	
10000		1500	64	TMEX18010015***	36/45		250	166.7	125		

*电机的连续电流为参考值，由于个体差异，可能和实际值存在一定的偏差(±10%内)；

*本表仅列出电机的主要参数，详细参数请参考电机图纸；

(TMEX电机尺寸图)

65 法兰

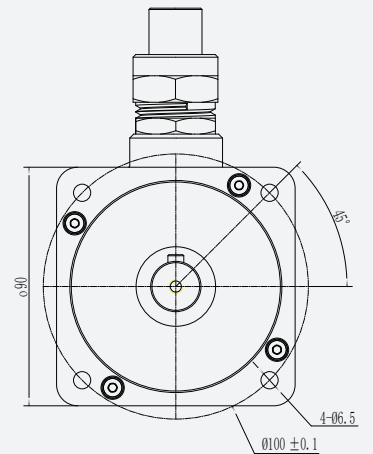
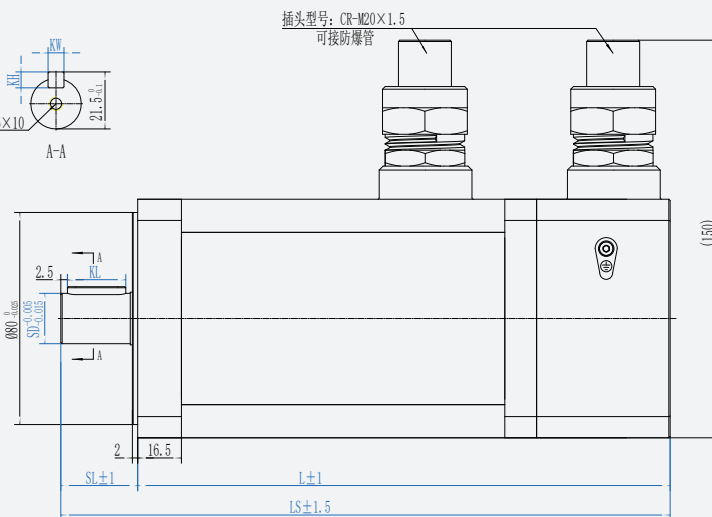
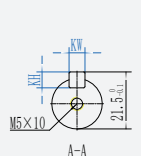
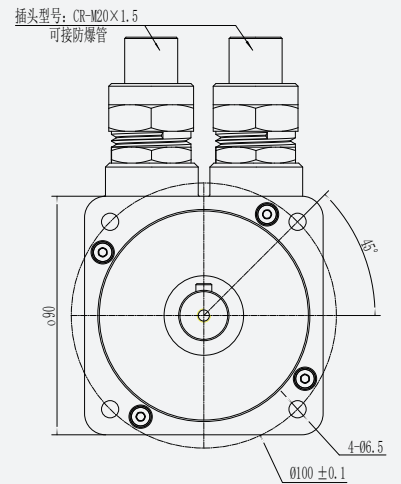
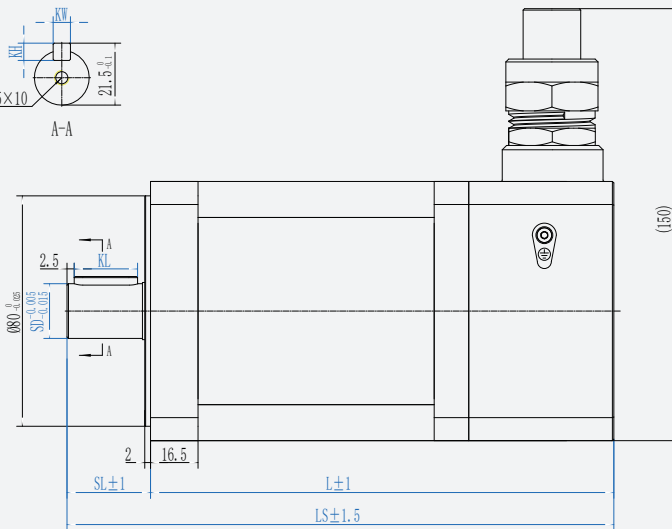
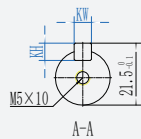
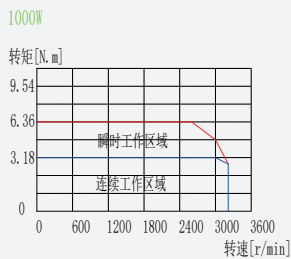
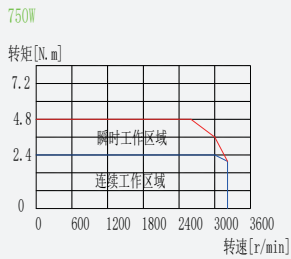
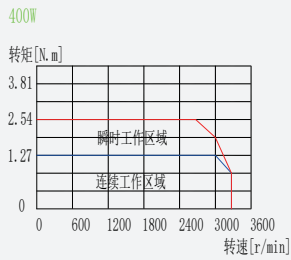


单位: mm

项目	标识	100W @3000rpm	200W @3000rpm	400W @3000rpm	600W @3000rpm
电机法兰		65			
电机机身长度	L	137/152	146/161	170/185	190/215
电机总长(含轴)	LS	167/182	176/191	200/215	220/250
轴长(含凸台)	SL	30			
凸台(直径/厚度)		50/3			
轴径	SD	14			
键长*键宽	KL*KH	16*5			
键高(含轴径)		16			
定位圆		70			
定位孔		4*Φ5			

1. L和LS对应的空格中列出的数值分别对应不带抱闸和带抱闸的数值;
2. 此处列出的数值以磁编绝对值反馈电机为例, 其他反馈类型可能导致长度发生变化, 请单独确认;

90 法兰

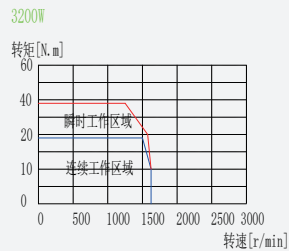
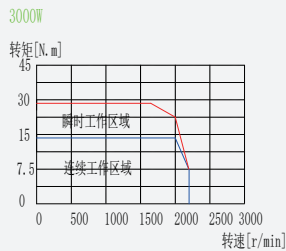
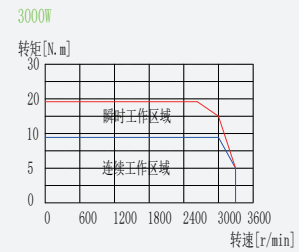
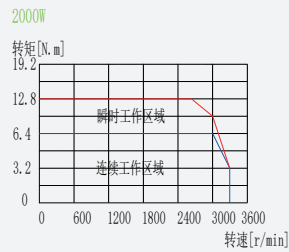
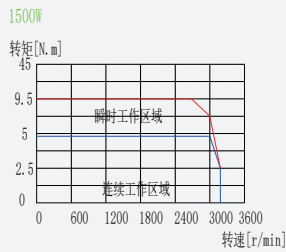
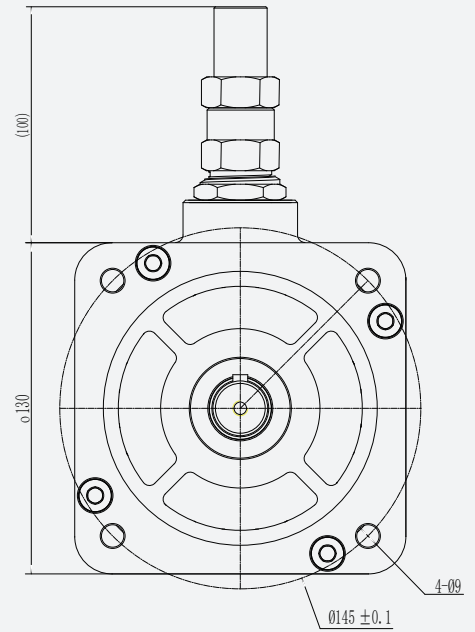
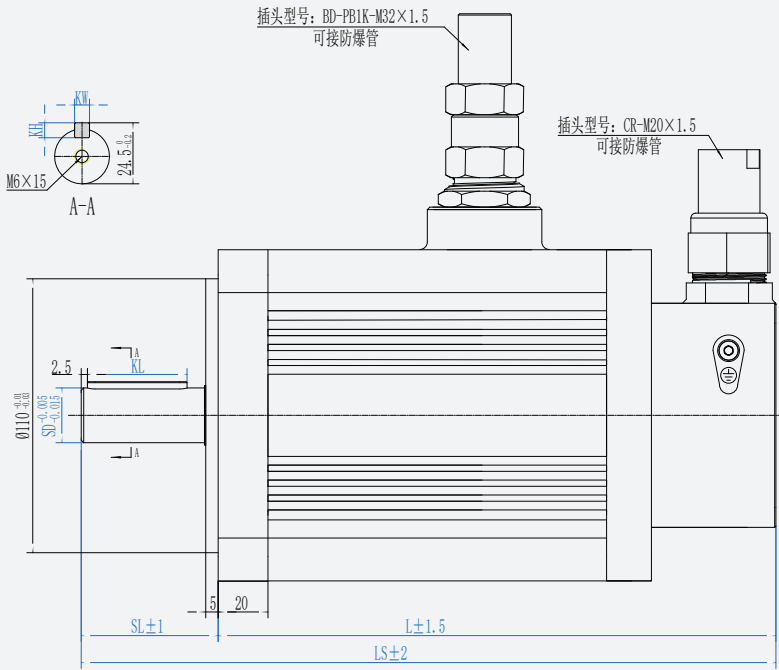


单位: mm

项目	标识	400W @3000rpm	750W @3000rpm	1000W @3000rpm
电机法兰		90		
电机机身长度	L	162/203	185/226	204/245
电机总长 (含轴)	LS	192/233	215/256	234/275
轴长 (含凸台)	SL	30		
凸台 (直径/厚度)		80/2		
轴径	SD	19		
键长*键宽	KL*KH	22*6		
键高 (含轴径)		21.5		
定位圆		100		
定位孔		4*Φ6.5		

- L和LS对应的空格中列出的数值分别对应不带抱闸和带抱闸的数值;
- 此处列出的数值以磁编绝对值反馈电机为例, 其他反馈类型可能导致长度发生变化, 请单独确认;

130 法兰



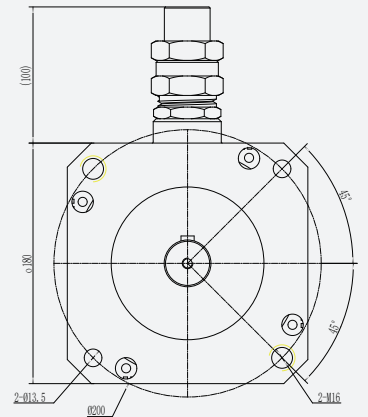
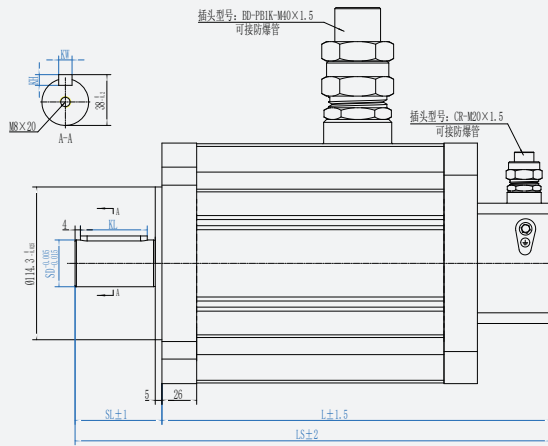
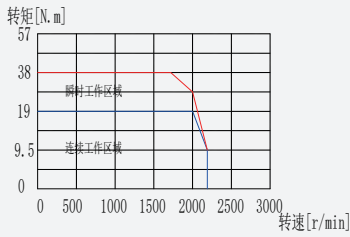
单位: mm

项目	标识	1500W @3000rpm	2000W @2000rpm	2000W @3000rpm	3000W @3000rpm	3000W @2000rpm	3200W @1500rpm
电机法兰		130					
电机机身长度	L	224/256	246/278		170/185	273/305	
电机总长(含轴)	LS	259/311	281/336		200/215	308/360	
轴长(含凸台)	SL	35/55					
凸台(直径/厚度)		110/5					
轴径SD	SD	22					
键长*键宽	KL*KH	25*6/40*6					
键高(含轴径)		24.5					
定位圆		145					
定位孔		4*Φ9					

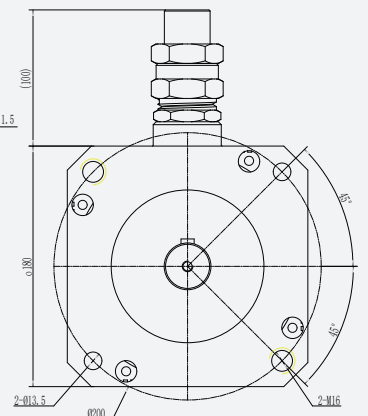
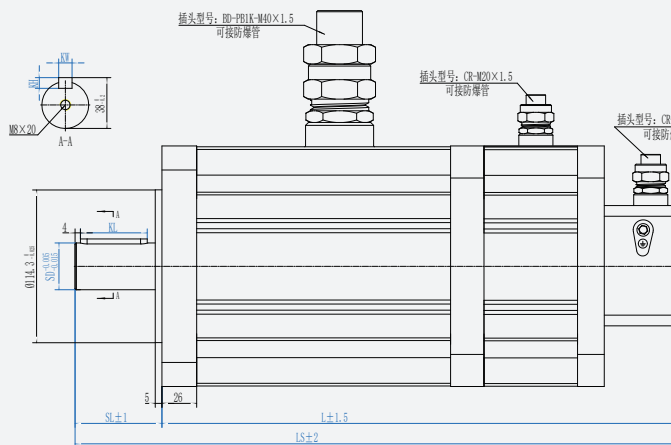
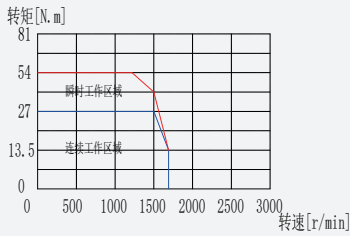
1. L和LS对应的空格中列出的数值分别对应不带抱闸和带抱闸的数值;
2. 此处列出的数值以磁编绝对值反馈电机为例, 其他反馈类型可能导致长度发生变化, 请单独确认;
3. 抱闸电机轴长标准55, 键长40, 也可提供35, 键长25选项;

180 法兰

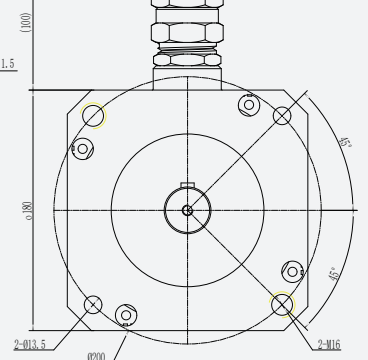
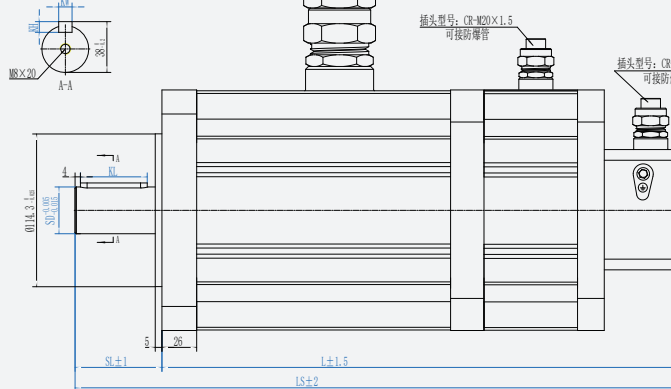
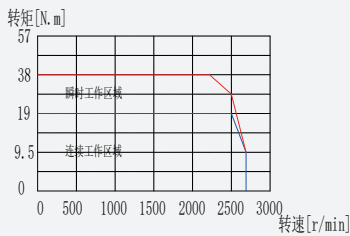
4000W



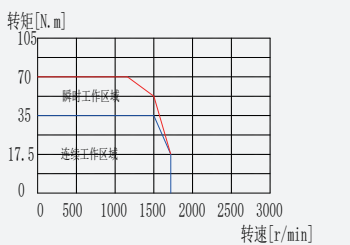
4200W



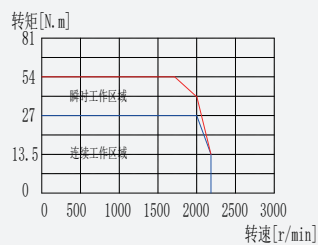
5000W



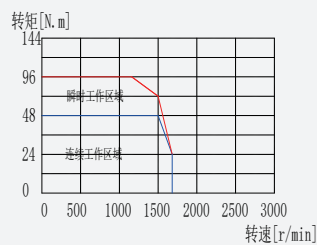
5500W



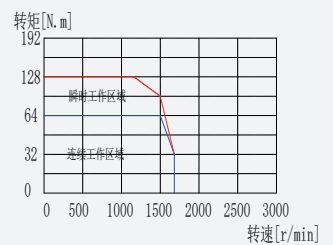
5700W



7500W



10000W



具体的电机图纸请联系同茗的销售人员索取

单位: mm

项目	标识	4000W @2000rpm	4200W @1500rpm	5000W @2500rpm	5500W @1500rpm	5700W @2000rpm	7500W @1500rpm	10000W @2000rpm
电机法兰		180						
电机机身长度	L	291/386	321/416	291/386	336/431	321/416	371/466	
电机总长 (含轴)	LS	356/451	386/481	356/451	401/496	386/481	436/531	
轴长 (含凸台)	SL	65						
凸台 (直径/厚度)		114. 3/5						
轴径	SD	35						
键长*键宽	KL*KH	50*10						
键高 (含轴径)		38						
定位圆		200						
定位孔		4* ϕ 13.5						

1. L和LS对应的空格中列出的数值分别对应不带抱闸和带抱闸的数值;
2. 此处列出的数值以磁编绝对值反馈电机为例, 其他反馈类型可能导致长度发生变化, 请单独确认;

(TLD/TLS系列驱动器和TMEX系列低压防爆电机组合)

同茗智能的伺服驱动器和电机之间可以灵活进行组合，下面根据不同输入电压（对应电机定子绕组电压）的不同等级给出了TLD/TLS系列驱动器和TMEX系列电机的组合建议，客户在选型的时候仍需根据自身需求做出最合理的匹配。关于TLD/TLS系列驱动器的具体技术参数和指标请参考样本“TLD/TLS系列驱动器低压直流伺服驱动”产品样本。

24VDC电机

法兰	功率	输入电压	TLD系列驱动器型号	连续电流	电机型号	额定电流
mm	W	VDC		A		A
65	100	24	TLD1548/TLD2048/TLS1548	15/20/15	TMEX650130A**	5
	200				TMEX650230A**	10
	400				TMEX650430A**	20
	600				TMEX650630A**	30
90	400		TLD2048/TLS3048	20/30	TMEX900430A**	20
	750		TLD4048	40	TMEX900730A**	38
	1000		TLD4848/TLD8048	48/80	TMEX901030A**	50
130	1500		TLD8048	80	TMEX1301530A**	75
	2000		TLD10048	100	TMEX1302020A**	100
	2000				TMEX1302030A**	100

48VDC电机

法兰	功率	输入电压	TLD系列驱动器型号	连续电流	电机型号	额定电流
mm	W	VDC		A		A
65	100	48	TLD1548/TLD2048/TLS1548	15/20/15	TMEX650130B**	3
	200				TMEX650230B**	5
	400				TMEX650430B**	10
	600				TMEX650630B**	15
90	400		TLD2548/TLS3048	25/30	TMEX900730B**	19
	750		TLD3048/TLS3048	30	TMEX901030B**	25
	1000		TLD4048/TLD4848	40/48	TMEX1301530B**	38
130	1500		TLD4848/TLD8048	48/80	TMEX1302020B**	50
	2000				TMEX1302030B**	50
	2000				TMEX1303030B**	75
	3000				TMEX1303020B**	75
	3000				TMEX1303215B**	80
180	3200	TLD9548	95	TMEX1804020B**	100	
	4000	TLD15048	150	TMEX1804215B**	105	
	4200			TMEX1805025B**	125	
	5000			TMEX1805515B**	138	
	5500			TMEX1805720B**	143	
	5700	TLD25048	250	TMEX1807515B**	188	
	7500			TMEX18010020B**	250	
	10000			TMEX18010015B**	250	
10000						

72 VDC电机

法兰	功率	输入电压	TLD系列驱动器型号	连续电流	电机型号	额定电流
mm	W	VDC		A		A
65	100	72	TLD2096/TLS3048	20/30	TMEX650130C**	2
	200				TMEX650230C**	3
	400				TMEX650430C**	7
	600				TMEX650630C**	10
90	400				TMEX900430C**	7
	750				TMEX900730C**	13
	1000				TMEX901030C**	17
130	1500				TLD26110/TLD3596/TLS3048	26/35/30
	2000		TLD3596/TLS3048	35/30	TMEX1302020C**	33
	2000				TMEX1302030C**	33
	3000		TLD5596	55	TMEX1303030C**	50
	3000				TMEX1303020C**	50
	3200				TMEX13032150C**	53
180	4000		TLD7096	70	TMEX1804020C**	67
	4200		TLD15096	150	TMEX18042150C**	70
	5000				TMEX1805025C**	83
	5500				TMEX18055150C**	92
	5700				TMEX1805720C**	95
	7500				TMEX18075150C**	125
	10000				TLD15096/TLD25096	150/250
	10000		TMEX18010015C**	167		

96 VDC电机

法兰	功率	输入电压	TLD系列驱动器型号	连续电流	电机型号	额定电流
mm	W	VDC		A		A
65	100	96	TLD2096	20	TMEX650130F**	1
	200				TMEX650230F**	3
	400				TMEX650430F**	5
	600				TMEX650630F**	8
90	400				TMEX900430F**	5
	750				TMEX900730F**	9
	1000				TMEX901030F**	13
130	1500				TLD2596/TLD26110	25/26
	2000		TMEX1302020F**	25		
	2000		TLD5596	55	TMEX1302030F**	25
	3000				TMEX1303030F**	38
	3000				TMEX1303020F**	38
	3200				TMEX1303215F**	40
180	4000		TLD7096	70	TMEX1804020F**	50
	4200				TMEX1804215F**	53
	5000		TLD15096	150	TMEX1805025F**	63
	5500				TMEX1805515F**	69
	5700				TMEX1805720F**	71
	7500				TMEX1807515F**	94
	10000				TMEX18010020F**	125
	10000				TMEX18010015F**	125



Reliable and Affordable

联系我们

苏州同茗智能科技有限公司

地址：昆山市花桥镇金星路18号A5栋四层420室

电话：17269776586 15268172372

邮箱：17269776586@163.com

网址：www.tmit.com.cn



扫码可添加企业微信